



ТЕХНИЧЕСКИЙ ПАСПОРТ



ENBRA

СЧЕТЧИКИ ХОЛОДНОЙ ВОДЫ EV-AM И ГОРЯЧЕЙ ВОДЫ EV-AM1 КРЫЛЬЧАТЫЕ

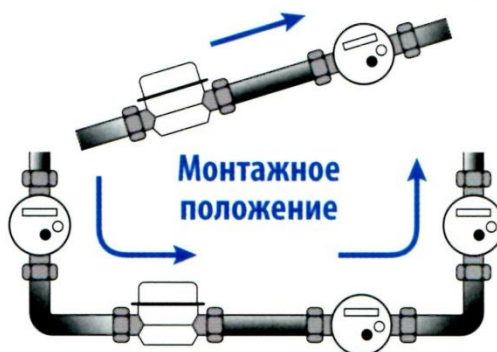
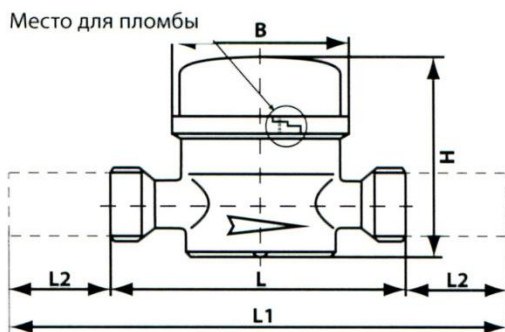
Номер по Государственному реестру России **24860-16**

1. НАЗНАЧЕНИЕ

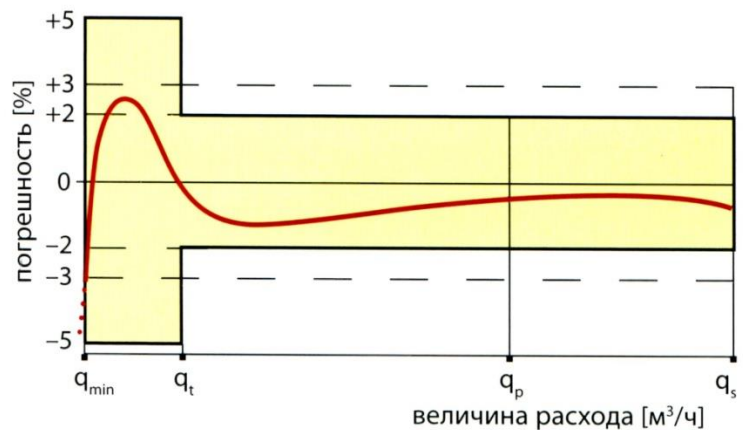
Счетчики холодной воды EV-AM/EV-AMi и горячей воды EV-AM1/EV-AM1i (крыльчатые, антимагнитные, одноструйные, сухходные) предназначены для измерения объема питьевой воды в системах коммунального водоснабжения при давлении не более 1,0 МПа.

Счетчики горячей воды предназначены для измерения объема воды с температурой от +5°C до +90°C, поэтому допускается их установка на холодную воду.

Размерная схема



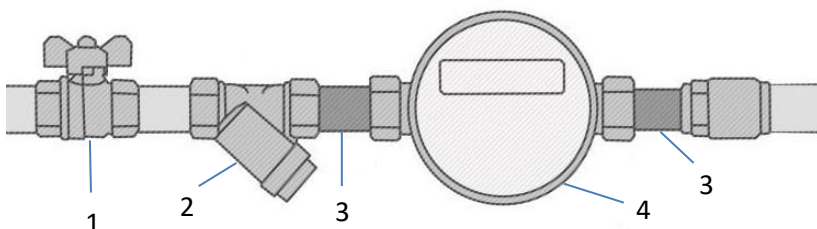
Кривая погрешности счетчиков



Кривая потерь давления



Рекомендуемая схема водомерного узла



1. Шаровый кран
2. Фильтр механической очистки
3. Присоединительный комплект
4. Счетчик воды

2. МЕТРОЛОГИЧЕСКИЕ И ТЕХНИЧЕСКИЕ ХАРАКТЕРИСТИКИ

Основные технические характеристики соответствуют указанным в таблице 1, 2 и 3.

Нормативные и технические документы, устанавливающие требования к счетчикам **EV-AM(i)/EV-AM1(i)**:

- Гост Р 50601 Счетчики питьевой воды крыльчатые. Общие технические условия.
- МР М03М 49 Счетчики для измерения холодной воды.
- МР М03М 72 Счетчики для измерения горячей воды.

Таблица 1

СЧЕТЧИКИ ВОДЫ, ENBRA (Чехия) XBC EV-AM / EV-AMi, ГВС EV-AM1 / EV-AM1i	Ду 15 мм	Ду 20 мм
Длина счётчика L (мм)	110 / 80	130
Длина счетчика со штуцерами L1 (мм)	200 / 170	230
Длина штуцера L2 (мм)	45	50
Ширина счетчика B (мм)	75	75
Общая высота счетчика H (мм)	75	80
Присоединительная резьба на корпусе счетчика со стороны входа и выхода потока воды трубная цилиндрическая (дюйм)	G 3/4"	G 1"
Резьба на штуцерах для присоединения к трубопроводу трубная цилиндрическая (дюйм)	G 1/2"	G 3/4"
Масса счетчика с гайками и штуцерами, не более (кг)	0,76	0,9

Таблица 2

СЧЕТЧИКИ ВОДЫ, ENBRA (Чехия) XBC EV-AM / EV-AMi, ГВС EV-AM1 / EV-AM1i	Класс А	Класс В	Класс А	Класс В
Диаметр условного прохода, Ду (мм)	15		20	
Номинальный расход (постоянная нагрузка) q_p , (м ³ /ч)	1,5		2,5	
Максимальный расход (кратковременная нагрузка) q_s , (м ³ /ч)	3,0		5,0	
Минимальный расход q_{min} , (л/ч)	60	30	100	50
Переходный расход q_t , (л/ч)	150	120	250	200
Порог чувствительности, (л/ч)	10-12		14-16	
Рабочее давление, не более (МПа)	1			
Цена деления шкалы счетного механизма, (м ³)	0,00005			
Емкость счетного механизма, (м ³)	99999,999			
Выходные сигналы: – интерфейс связи	RS-485, RS-232, M-Bus, радиомодуль			
Цена импульса (герконовый преобразователь типа МКа 10105)	по заказу			

* Класс точности А (при установке в вертикальном положении), Класс точности В (при установке в горизонтальном положении)

Таблица 3

СЧЕТЧИКИ ВОДЫ, ENBRA (Чехия) XBC EV-AM / EV-AMi, ГВС EV-AM1 / EV-AM1i	Счетчик холодной воды EV-AM (i)	Счетчик горячей воды EV-AM1 (i)
Пределы допускаемой относительной погрешности в диапазоне от минимального до переходного расхода $q_{min} \leq q < q_t$, %	±5	±5
Пределы допускаемой относительной погрешности в диапазоне от переходного до максимального расхода $q_t \leq q \leq q_s$, %	±2	±3
Температура измеряемой среды, не более (°С)	30	90
Межповерочный интервал, (лет)	6	6
Гарантийный срок эксплуатации счетчика с момента монтажа*, (месяцев)	60	60

* - Но не более 78 месяцев с момента первичной поверки.

3. КОМПЛЕКТНОСТЬ ПОСТАВКИ

НАИМЕНОВАНИЕ	EV-AM / EV-AMi, EV-AM1 / EV-AM1i
Счетчик	1 шт.
Гайка	2 шт. (по заказу)
Штуцер (с обратным клапаном)	2 шт. (по заказу)
Прокладка	2 шт. (по заказу)
Датчик импульсов с соединительным кабелем	1 шт. (по заказу)
Паспорт	1 шт.
Упаковочная коробка	1 шт.

4. УСТРОЙСТВО И ПРИНЦИП РАБОТЫ

Счетчики холодной воды **EV-AM** и горячей воды **EV-AM1** крыльчатые состоят из проточной части, в полости которой под действием потока воды вращается крыльчатка, и отсчетного устройства, редукторный механизм которого связан с крыльчаткой через магнитную муфту. Корпус счетчиков изготовлен из латуни, а крыльчатка и отсчетное устройство из пластмассы. Поток воды направляется через фильтр входного патрубка корпуса счетчика в измерительную полость, где вращается крыльчатка, и поступает в выходной патрубок. Число оборотов крыльчатки пропорционально объему протекшей воды.

Одноструйные счетчики холодной воды **EV-AM** и горячей воды **EV-AM1** крыльчатые являются «сухоходами», у которых проточная часть изолирована пластмассовой крышкой от отсчетного устройства. Магниты, установленные в ступице крыльчатки, передают вращение на установленную в верхней части счетчика ведомую муфту счетного механизма. Масштабирующий редуктор счетного механизма имеет восемь барабанчиков для определения объема воды в м³. Счетчики воды **EV-AM** и **EV-AM1** имеют модификацию: **EV-AMi** и **EV-AM1i** с импульсным выходом, который обеспечивается герконовым преобразователем типа МКа 10105. Счетчики воды **EV-AM / EV-AMi** и **EV-AM1 / EV-AM1i** также имеют антимагнитную защиту.

5. ХРАНЕНИЕ, МОНТАЖ И ЭКСПЛУАТАЦИЯ

- Счетчики воды необходимо оберегать от ударов при транспортировке, монтаже и эксплуатации.
- Счетчики воды необходимо хранить и эксплуатировать в сухих помещениях с температурой окружающего воздуха от +5 до +50°С и относительной влажностью не более 80%. Наличие вредных или агрессивных газов и паров в помещении, где хранится или устанавливается счетчик, недопустимо.
- Монтаж и ввод в эксплуатацию счетчиков воды, предназначенных для коммерческого учета, должен производиться организациями, имеющими соответствующие разрешительные документы на право проведения данных работ, если это предусмотрено законодательством РФ.
- Счетчик воды должен быть установлен в месте, легкодоступном для снятия показаний и проведения сервисных работ.
- Для обеспечения точности показаний счетчика рекомендуется предусмотреть непосредственно перед ним прямой участок трубопровода длиной не менее 5 Ду и после него не менее 1 Ду.
- Счетчики допускается устанавливать на горизонтальных и вертикальных трубопроводах; не допускается ставить счетчик на горизонтальном трубопроводе шкалой вниз.
- Устанавливать счетчик нужно так, чтобы он всегда был заполнен водой. Счетчики дают правильные показания только при заполнении водой всего сечения прохода.
- В трубопроводе не должны иметь место гидравлические удары и вибрации, влияющие на работу счетчика. Не допускается эксплуатация счетчиков в местах, где они могут оказаться погруженными в воду. Не допускается превышение максимальной температуры воды.
- Счетчик не должен длительно эксплуатироваться при расходах, превышающих номинальный расход q_p . Допускается кратковременная перегрузка счетчика (не более 1 часа в сутки) при максимальном расходе q_s . Точное измерение объема протекшей жидкости при расходах, меньших q_{min} не гарантируется.
- Перед установкой счетчика трубопровод тщательно промыть, чтобы удалить из него окалину, ржавчину, песок и другие твердые частицы.
- Счетчик извлечь из упаковочной коробки непосредственно перед монтажом; произвести его внешний осмотр и убедиться в целостности корпуса и индикаторного устройства.
- Проверить целостность пломбы (наклейка со знаком поверки или пломба с нанесенным знаком первичной поверки). Счетчик с поврежденной пломбой или просроченной датой поверки к эксплуатации не допускается.
- Установить прокладки между счетчиком и штуцерами, штуцера соединить с трубопроводом и затянуть накидные гайки.
- Счетчик установить в трубопровод без натягов, сжатий и перекосов так, чтобы направление потока воды соответствовало стрелке на корпусе.
- Перед началом работы провести кратковременный пуск воды через счетчик для удаления воздуха из системы и проверить герметичность соединений. Соединения должны выдерживать давление 1 МПа.
- После перекрытия трубопровода, при возобновлении течения воды через счетчик, запорный вентиль необходимо открывать медленно и равномерно, чтобы выходящий воздух и вода не привели к резкому увеличению скорости вращения крыльчатки счетчика или гидравлическому удару, что может нарушить работоспособность счетчика.
- Срок службы счетчиков – 12 лет.

6. ГАРАНТИЙНЫЕ ОБЯЗАТЕЛЬСТВА

- Изготовитель гарантирует соответствие счетчиков указанным требованиям при соблюдении потребителем условий транспортировки, хранения, монтажа и эксплуатации.
- Остановка счетчика по причине его засорения окалиной, ржавчиной, песком и другими твердыми частицами, попавшими в него из трубопровода, не является браком.
- Перед счетчиком должен быть установлен фильтр механической очистки с размером ячейки фильтроэлемента не более 500 мкм.
- Гарантийный срок эксплуатации счетчиков 60 месяцев после монтажа, но не более 66 месяцев после проведения первичной поверки, если иное не предусмотрено договором.

7. ОБСЛУЖИВАНИЕ И РЕМОНТ. Возможные неисправности счетчиков и методы их устранения.

- Наружные поверхности счетчика необходимо содержать в чистоте; загрязнённые места следует протирать сначала влажной, а затем сухой полотняной салфеткой.
- Не реже одного раза в неделю следует проводить внешний осмотр счетчика, проверяя при этом отсутствие течи в местах соединения штуцеров с корпусом счетчика и трубопроводом, а также функционирование счетного механизма. При появлении течи или остановки счетчика необходимо вызвать представителя обслуживающей организации.

Описание отказов и повреждений	Возможные причины	Рекомендации по устранению	Примечания
Вода не проходит через счетчик или заметно снижен расход при достаточном давлении в водопроводной сети.	Засорилась защитная сетка или фильтр.	Промыть фильтр, при отсутствии эффекта демонтировать счетчик и промыть защитную сетку.	Демонтаж счетчиков может проводиться только представителем обслуживающей организации. Счетчик может быть отремонтирован организацией, имеющей право на выполнение данного вида работ или производителем.
Вода проходит через счетчик (прослушивается шум воды), при этом показания не меняются.	Поврежден счетный механизм или гидроузел.	Демонтировать счетчик и отремонтировать его.	

8. ПОВЕРКА

- Межповерочный интервал определяется свидетельством об утверждении типа средств измерительной техники и составляет для счетчиков **ENBRA EV-AM / EV-AMi, EV-AM1 / EV-AM1i** – 6 лет. По истечении этого срока потребитель должен обеспечить повторную поверку на заводе-изготовителе, у официального представителя или в организации, уполномоченной на проведение подобных работ.
- Поверка осуществляется по «МИ 1592-2015. Рекомендация. ГСИ. Счетчики воды. Методика поверки».
- Относительную погрешность счетчиков определяют в соответствии с ГОСТ 8.156-83 на трех поверочных расходах (максимальном q_s , переходном q_t и минимальном q_{min}).
- В случае повреждения действительного метрологического клейма (пломбы) не гарантируются метрологические характеристики счетчика воды.

9. СВИДЕТЕЛЬСТВО О ПРИЕМКЕ

Счетчик воды **EV-AM** **EV-AM1**

EV-AMi **EV-AM1i** заводской номер _____ соответствует требованиям ГОСТ Р 50601 и признан годным.

Изготовитель: «**ENBRA, a. s.**» (Чехия)

Дата выпуска: ____/____/20__ г. _____
подпись

10. СВЕДЕНИЯ О ПЕРВИЧНОЙ ПОВЕРКЕ

Счетчик воды **EV-AM (EV-AM1) / EV-AMi (EV-AM1i)** на основании результатов первичной поверки допущен к эксплуатации.

Место оттиска
клейма поверителя

Поверитель _____
Ф.И.О., подпись

поверка выполнена

Дата поверки _____

11. ПРОДАЖА

Дата продажи: « ____ » _____ 20__ г. Подпись _____
М.П.

12. ВВОД В ЭКСПЛУАТАЦИЮ

Дата ввода: « ____ » _____ 20__ г. Подпись _____
М.П.

13. ВТОРИЧНАЯ ПОВЕРКА

Дата поверки: « ____ » _____ 20__ г. Подпись _____
М.П.

Дата поверки: « ____ » _____ 20__ г. Подпись _____
М.П.